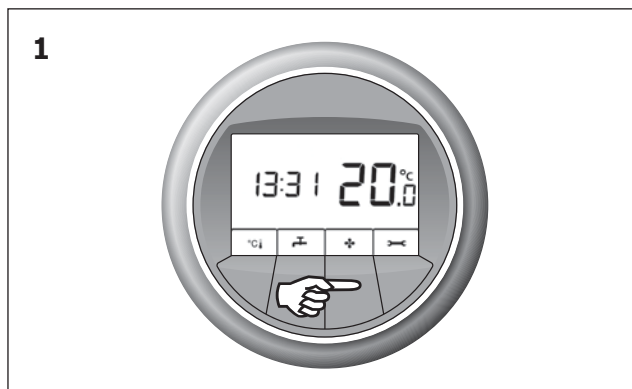


# Bediening ventilatie met de MFT thermostaat

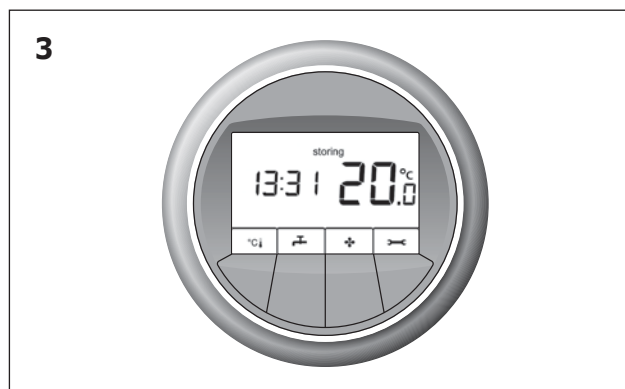
Met de MFT thermostaat kan de ventilatiestand van uw ventilatiesysteem worden aangepast. De MFT thermostaat geeft tevens weer wanneer het filter van uw ventilatiesysteem vervuild is of vervangen dient te worden.

## MFT display



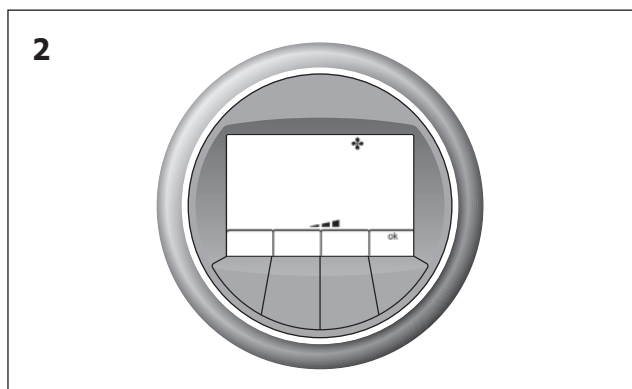
De MFT toont het hoofdscherm. Druk op de ventilator-knop. De laatst gekozen ventilatiestand wordt getoond.

## Filtermelding



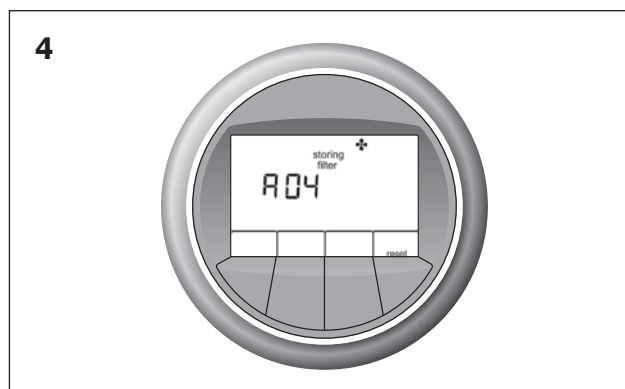
Indien het filter van uw ventilatiesysteem vervuild is of vervangen moet worden, verschijnt een storingsmelding.

## Aanpassen ventilatiestand



De ventilatiestand kan door de MFT worden aangepast. Dit kunt u doen door de ring naar links (lagere stand) of rechts (hogere stand) te draaien. De gekozen ventilatiestand knippert hierbij afwisselend. Wanneer u op **OK** drukt, wordt de nieuwe ventilatiestand direct overgenomen. Wanneer niet wordt bevestigd met **OK**, zal de MFT thermostaat dit zelf doen na 30 seconden. Door nogmaals op **OK** te drukken, keert u terug naar het hoofdscherm van de MFT.

## Storing of storing filter



De MFT geeft storingscode A04 weer voor uw ventilatiesysteem, type HRU ECO-fan. De melding **storing** of **storing filter** wordt afwisselend in het scherm op de MFT getoond. Meer informatie over het reinigen of vervangen van uw filter kunt u terugvinden in de gebruikershandleiding van uw ventilatiesysteem. Tijdens de weergave van de storingsmelding is **reset** zichtbaar. Nadat het filter gereinigd of vervangen is, drukt u op **reset**. Hiermee vervalt de storingsmelding.